

Bétonnière MINIBETA

La bétonnière MINIBETA est légère, compacte et facile à transporter. Outil idéal pour les petits chantiers de rénovation. Ses caractéristiques font d'elle un outil de professionnels.

FACILE À TRANSPORTER ET UTILISABLE PARTOUT

La MINIBETA est la petite bétonnière transportable avec de grandes performances. Ses dimensions réduites la rendent utilisable aussi bien sur les chantiers en extérieur qu'à l'intérieur des maisons.



Interrupteur magnétothermique avec bobine de tension minimum. Prise IP67 (totalement protégée contre les poussières et les immersions temporaires à moins d'1mètre).

LE MONTAGE DE LA MINIBETA

simple et rapide, ne demande que 2 ou 3 mn. A la fin des travaux, elle peut être démontée en 3 parties principales, elle sera ainsi encore plus vite remontée.

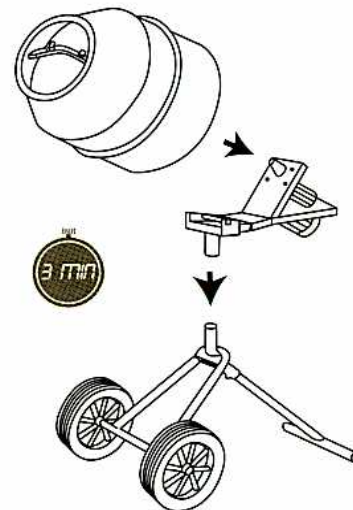


SCHÉMA DE MONTAGE DES PIÈCES PRINCIPALES.

Utilisation aisée grâce à l'orientation à 360° de la cuve pour le chargement ou la vidange.

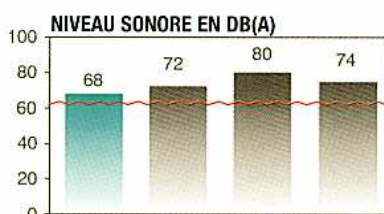
STABLE ET FACILE À DÉPLACER
Le pied d'appui et les roues de grand diamètre facilitent le déplacement et le positionnement même sur des terrains sableux ou imparfait.



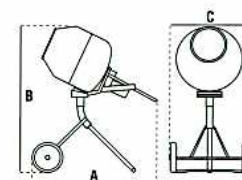
MINIBETA



CARACTÉRISTIQUES TECHNIQUES	MINIBETA
CAPACITÉ CUVE (L)	130
CAPACITÉ MALAXAGE (L)	100
Ø DE LA CUVE (MM)	610
TOURS/MIN CUVE	25
POIDS HORS TOUT (KG)	55
DIMENSIONS ROUES (MM)	250 x 60
PUISSANCE MOTEUR 230V/50HZ KW(CH)	0,37 (0,5)
NIVEAU SONORE DB(A)	68
PUISSANCE ABSORBÉE (A)	1,7
RÉFÉRENCES N°	01016600



MINIBETA BETONNIERES CONVENTIONNELLES



DIMENSIONS	MINIBETA
A (MM)	1300
B (MM)	1430
C (MM)	715