



EW65

Pelle sur pneus

Une combinaison parfaite de puissance et de rapidité

Grâce au mode conduite sur route intégré, la pelle sur pneus EW65 se déplace en autonomie jusqu'au prochain lieu d'intervention, sans perte d'argent et de temps pour le transport. La transmission continue affiche une faible consommation de carburant et sa commande à une seule pédale ressemble à celle d'une voiture. Le système hydraulique puissant Load Sensing (LUDV) maintient une vitesse constante des différents mouvements, peu importe la charge déplacée. Grâce à ses 5 circuits hydrauliques, dont 3 réglables individuellement, et à une flèche à triple articulation, l'EW65 est très efficace et se déplace rapidement.

Points forts

- Cinématique à 3 points
- Concept d'utilisation intuitif
- Disposition optimale des composants hydrauliques
- Propulsion puissante avec LUDV
- Flèche à triple articulation

Caractéristiques techniques

■ Hydraulique

Hydraulique de travail – pression de service	240,0 Bar
Débit de circuit	144,0 l/min
Capacité du réservoir	92,0 l

■ Données de performance mécaniques

Régime nominal	2.500,0 1/min
Vitesse de déplacement	30,0 km/h

■ Données mécaniques

Longueur	6.349,0 mm
Largeur	2.088,0 mm
Hauteur	2.775,0 mm
Poid de fonctionnement (min.-max.)	6.755,0 kg
Profondeur de creusement (max.)	3.895,0 mm

■ Moteur à combustion

Refroidissement	Refroidissement liquide
Type de moteur	Moteur diesel
Cylindre	4,0
Cylindrée	2.216,0 CM ³

Inclinaison max.	30,0 °
Type de carburant	Diesel
Capacité du réservoir	100,0 l
Puissance nominale	45,5 kW
Régime nominal	3.000,0 1/min
Puissance de travail	45,5 kW
Vitesse de régime	3.000,0 1/min
Couple max.	190,0 Nm
Filtre à air	Filtre à air sec
Capacité batterie (valeur nominale)	88,0 Ah
Fabricant du moteur	Perkins

■ Caractéristiques environnementales

Niveau de pression acoustique LpA	77,0 dB(A)
-----------------------------------	------------

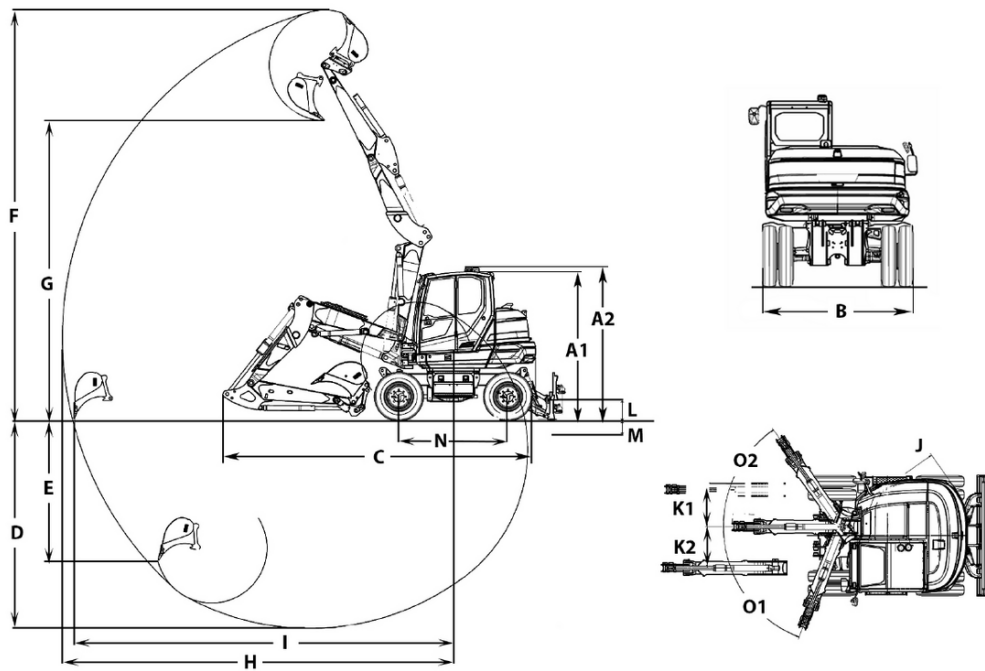
■ Châssis hydraulique

Hydraulique de travail – pression de service	420,0 Bar
Débit de circuit	144,0 l/min

■ Transport et stockage

Poids de transport	6.471,7 kg
--------------------	------------

Dimensions



A1	Hauteur avec cabine	2.775 mm
	Hauteur lame niveleuse	429 mm
A2	Hauteur totale avec gyrophare	2.952 mm
B	Largeur tourelle	1.931 mm
	Largeur cabine	1.000 mm
B	Largeur train de roulement pneumatiques jumelés	2.088 mm
	Largeur train de roulement pneumatiques simples	1.931 mm
C	Longueur de transport balancier court	6.114 mm
	Longueur de transport balancier long	6.250 mm
D	Profondeur d'excavation max., balancier court	3.531 mm
	Profondeur d'excavation max., balancier long	3.831 mm
E	Profondeur d'attaque max., balancier court	2.088 mm
	Profondeur d'attaque max., balancier long	2.361 mm
F	Hauteur d'attaque max., balancier court	6.068 mm
G	Hauteur de déversement max., balancier court	4.207 mm
	Hauteur de déversement max., balancier long	4.389 mm
H	Rayon d'excavation max., balancier court	6.220 mm
	Rayon d'excavation max., balancier long	6.504 mm
I	Portée au sol max., balancier court	6.024 mm
	Portée au sol max., balancier long	6.318 mm
J	Rayon d'orientation à l'arrière	1.459 mm
K1	Déplacement max. de la flèche (au centre du godet, côté droit)	766 mm
K2	Déplacement max. de la flèche (au centre du godet, côté gauche)	492 mm
L	Hauteur de gerbage max. (lame niveleuse au-dessus du niveau du sol)	395 mm
M	Profondeur de décapage max. (lame niveleuse sous le niveau du sol)	301 mm
N	Longueur train de chenilles	2.887 mm
O1	Angle d'orientation max. (système de bras vers la gauche)	67 °
O2	Angle d'orientation max. (système de bras vers la droite)	63 °
	Largeur des chenilles	300 mm
	Rayon d'orientation de la flèche au centre	2.465 mm
Q2	Rayon d'orientation de la flèche à droite	2.393 mm
Q3	Rayon d'orientation de la flèche à gauche	1.940 mm
	Distance godet - lame niveleuse, balancier court	51 mm
	Distance godet - lame niveleuse, balancier long	0 mm