

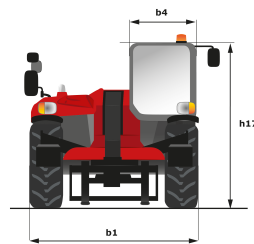
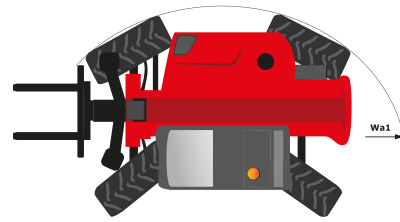
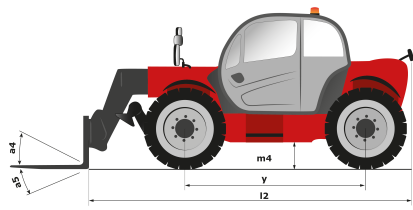
Fiche technique

MT 1033 EASY

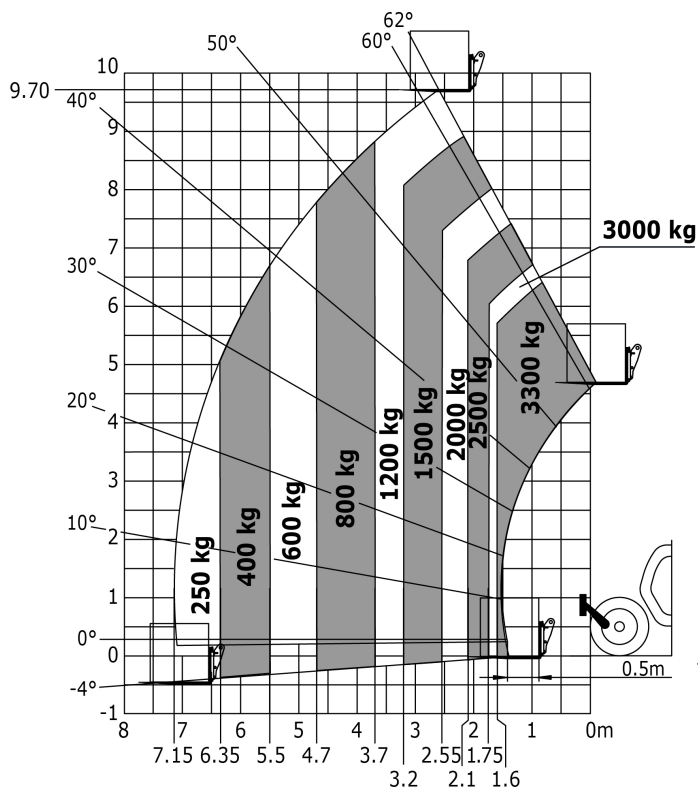
Chariots Télescopiques



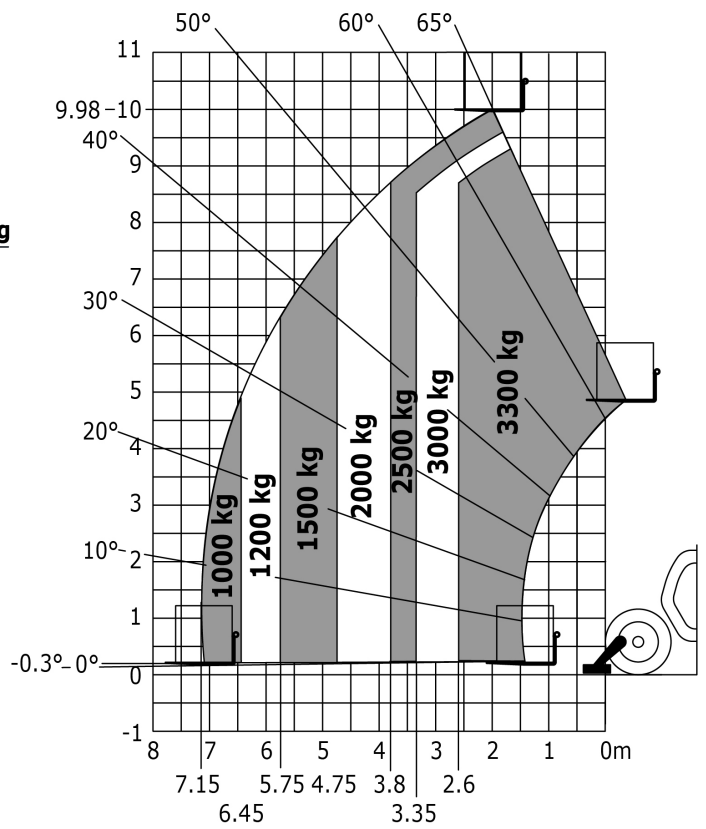
Capacités	Métrique
Capacité max.	3300 kg
Hauteur de levage max.	9.98 m
Portée max.	7.15 m
Force d'arrachement au godet	5330 daN
Poids et dimensions	
l2 - Longueur hors tout au tablier	4.93 m
b1 - Largeur hors tout	2.33 m
h17 - Hauteur hors tout	2.30 m
y - Empattement	2.69 m
m4 - Garde au sol	0.45 m
b4 - Largeur hors tout cabine	0.89 m
Wa1 - Rayon de braquage (extérieur roues)	3.80 m
Poids à vide (avec fourches)	7790 kg
Pneus standards	400/80 - 24 - 162A8 - Alliance
Fourches standard	1200x125x45
Performances	
Levage	6.70 s
Descente	5.40 s
Sortie de télescope	13.60 s
Rentrée de télescope	8.70 s
Cavage	2.70 s
Déversement	2.30 s
Moteur	
Marque	Deutz
Normes environnementales	Stage 5 / Tier IV Final
Modèle	TD 3.6 L
Nombre de cylindres - Cylindrée	4 - 3621 cm ³
Puissance	75 ch / 55.40 kW
Couple max	340 Nm à 1600 tr/min
Effort de traction en charge	8580 daN
Transmission	
Type	Convertisseur de Couple
Nombre de rapports (avant/arrière)	4/4
Vitesse de déplacement max (peut varier selon la réglementation applicable)	25 km/h
Frein de parking	Frein de parc manuel
Frein de service	Hydraulique multidisques à bain d'huile sur ponts avant et arrière
Hydraulique	
Type de pompe	Pompe à Engrenages
Débit hydraulique - Pression	92.70 l/min - 250 bar
Réservoirs	
Huile moteur	10 l
Huile hydraulique	128 l
Carburant	120 l
Bruit & Vibrations	
Bruit au poste de conduite (LpA)	79 dB(A)
Bruit à l'environnement LwA	104 dB(A)
Vibration sur l'ensemble mains/bras	<2,5 m/s ²
Divers	
Roues directrices / Roues motrices	4 / 4
Sécurité	Norme EN 15000 Cabine ROPS - FOPS Level 2
Commandes	JSM



Abaques



Rotation sur stabilisateurs déployés avec fourches





Siège Social
430 rue de l'Aubinière - 44150 Ancenis Cedex - France
Tel: +33(0)2 40 09 10 11 - Fax: +33 (0)2 40 09 10 97
www.manitou.com



Cette publication présente le descriptif des versions et possibilités de configuration des produits Manitou qui peuvent différer en équipement. Les équipements présentés dans cette brochure peuvent être de série, en option, ou non disponibles suivant les versions. Manitou se réserve le droit, à tout moment et sans préavis, de modifier les spécifications décrites et représentées. Les spécifications portées n'engagent pas le constructeur. Pour plus de détails, contactez votre concessionnaire Manitou. Document non contractuel. Présentation des produits non contractuelle. List des spécifications non exhaustive. Les logos ainsi que l'identité visuelle de l'entreprise sont la propriété de Manitou et ne peuvent être utilisés sans autorisation. Tous droits réservés. Les photos et schémas contenus dans la présente brochure ne sont fournis qu'à des fins de consultation et à titre indicatif.

MANITOU BF SA - Société anonyme à conseil d'administration - Capital social : 39 547 824 euros - 857 802 508 RCS Nantes