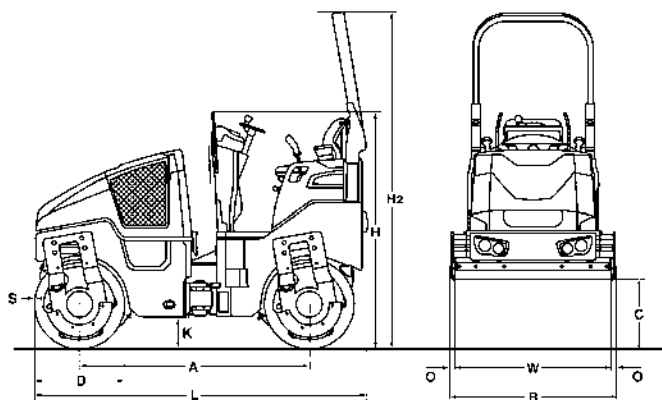


CARACTERISTIQUES TECHNIQUES

ROULEAUX TANDEMS VIBRANTS

BW 100 AD-5, BW 120 AD-5





Dimensions en mm

	A	B	C	D	H	H2	K	L	O	S	W
BW 100 AD-5	1752	1072	523	700	1808	2568	254	2529	36	13	1000
BW 120 AD-5	1752	1272	523	700	1808	2568	254	2529	36	13	1200

Volume(s) d'expédition en m3

BW 100 AD-5
BW 120 AD-5

sans arceau

4,902
5,816

avec arceau

6,962
8,261

Modèle	Rendement (m3/h) pour l'épaisseur de couche conseillée en terrassement		
	Gravier, sable	Sol mixte	Limon, argile
BW 100 AD-5	80-145	55-105	38-73
BW 120 AD-5	85-170	65-125	43-85

Modèle	Rendement (t/h) pour des épaisseurs différentes de couches d'enrobés		
	2-4 cm	6-8 cm	10-12 cm
BW 100 AD-5	15-40	40-60	60-100
BW 120 AD-5	20-45	40-70	70-120

Caracteristiques Techniques

BOMAG BW 100 AD-5

BOMAG BW 120 AD-5

Poids

Poids de service avec arceau CECE	kg	2.500	2.700
Charge moyenne linéaire stat. CECE	kg/cm	12,5	11,3
Poids max. de service	kg	3.000	3.150

Dimensions

Largeur de compactage	mm	1.000	1.200
Rayon de braquage intérieur	mm	2.550	2.450

Caracteristiques de marche

Vitesse	km/h	0- 9,0	0- 9,0
Vitesse de travail avec vibration	km/h	0- 5,0	0- 5,0
Aptitude max. en pente sans/avec vibr.	%	40/30	40/30

Entrainement

Fabricant du moteur		Kubota	Kubota
Type		D 1703	D 1703
Norme sur les gaz d'échappement		Stage V / TIER4f	Stage V / TIER4f
Refroidissement		eau	eau
Nombre de cylindres		3	3
Puissance ISO 14396	kW	18,5	18,5
Puissance SAE J 1995	hp	25,0	25,0
Régime du moteur	min-1	2.200	2.200
Équipement électrique	V	12	12
Cylindre motorisé		av + ar	av + ar

Freins

Frein de service		hydrost.	hydrost.
Frein de parking		hydroméc.	hydroméc.

Direction

Système de direction		artic.oscil.	artic.oscil.
Mode de direction		hydrost.	hydrost.
Angle de braquage / d'oscillation +/-	grad	32/10	32/10
Marche en crabe	mm	0- 50	0- 50

Systeme de vibration

Cylindre vibrant		av + ar	av + ar
Entraînement		hydrost.	hydrost.
Fréquence	Hz	65/56	65/56
Amplitude	mm	0,50	0,50
Force centrifuge	kN	32/24	39/29

Dispositif d'arrosage

Mode d'arrosage		pression	pression
-----------------------	--	----------	----------

Capacites

Carburant	l	35,0	35,0
Eau	l	205,0	205,0

Sous réserve de modifications techniques. Les machines peuvent être illustrées avec des options.

Equipements standards

- Entraînement hydrostatique de la translation et de la vibration
- Moteurs de translation en série
- 2 racleurs par cylindre, maintenus par ressort et rabattables
- Arrosage sous pression avec temporisation
- Levier de commande multifonction
- Affichage multifonctions, avec compteur d'heures de service
- Indication du niveau d'eau
- Arrêt d'urgence
- Commutateur variable vibration
- Intelligent Vibration Control (IVC)
- Compartiment de rangement intégré
- Siège conducteur réglable
- Contacteur de siège
- Protection anti-vandalisme
- 12V Prise
- Eclairage travail avant et arrière
- Alarme de recul
- ?illets d'amarrage, galvanisés
- Anneau d'élinguage central
- Capot du moteur verrouillable en matériau composite

Equipements en option

- * ROPS rabattable avec ceinture de sécurité
- Pare-soleil, rabattable avec ROPS
- Protection contre les intempéries pour pare-soleil
- Chauffage de siège
- Siège coulissant avec double levier de commande
- ECONOMIZER avec indicateur de la température des enrobés
- Affichage de la température
- BOMAG TELEMATIC
- Clignotants à l'avant et l'arrière
- Gyrophare
- Eclairage supplémentaire pour ROPS
- Interrupteur de batterie
- Huile biologique
- Antivol
- Dispositif de chanfreinage
- Marche en crabe à réglage hydraulique (50mm)
- Jauge de niveau de carburant
- Peinture couleur spéciale
- Avertisseur sonore de recul avec technologie large bande
- ECOSTOP
- Rétroviseurs extérieurs
- Kit support de tablette

